

携帯電話基地局用包絡線追跡電源



Yuanzhe Zhang, Ph.D., Michael de Rooij, Ph.D., Efficient Power Conversion

このアプリケーション・ノートでは、LTE無線基地局インフラ向け高周波eGaN FETのEPC8010を使った包絡線追跡 (ET: envelope tracking) 電源について説明します。ET電源は、ゼロ電圧スイッチング (ZVS) のマルチフェーズ方式同期整流型バック (降圧型) ・コンバータに基づいています。20 MHzの広い信号帯域幅を備え、70 Vから供給される120 Wを超える平均負荷電力を提供します。7 dBのピーク対平均電力比 (PAPR) で20 MHzのLTEの包絡線をトラッキングすると、全体の平均効率94%を実現できます。

概要

現代の通信システムは、大きなデータ容量と高速化を要求しています。第4世代 (4G) および第5世代 (5G) の無線システムに対するLTE (long-term evolution) 規格は、前世代と比べて、より高いPAPRを備えた信号を必要とします。この要求は、パワー・アンプ (PA) の効率を低下させます。包絡線追跡や、電源変調は、動的電源を使って、PAの効率が最大になるように、入力信号の時間的に変化する包絡線に従ってPAの電源電圧を変化させます。

高周波GaNトランジスタ

ET電源の要件を満たすには、デバイスが、非常に高い周波数で高効率に動作しなければなりません。これには、優れたハード・スイッチング性能指数FOM (figure of merit) や、回路内特性を最大化するためのレイアウト性能やパッケージ性能を備えたデバイスが必要です。このようなデバイスであるEPC8000シリーズは、図1に示すピン配置のウエハー・レベルのチップスケール・パッケージ (WLSIP: wafer level chip scaled package) 封止のGaNトランジスタとして入手できます。

ソフト・スイッチングのマルチフェーズ構成

図2に示す4相同期整流型バックのパルス幅変調 (PWM) 構成を選択しました。パワー・スイッチは、eGaN FETのEPC8010です。隣接するPWM制御信号の位相は、90度シフトしています。各位相に対して25 MHzでスイッチングすると、コンバータ全体の実効出力スイッチング周波数は100 MHzになります。無線周波数のパワー・アンプ (RFPA) を抵抗性負荷で表しています。ゼロ電

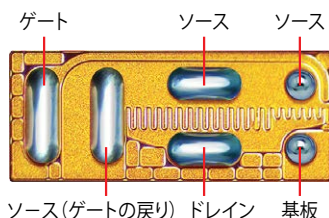
ゲート ソース ソース
ソース (ゲートの戻り) ドレイン 基板

図1: GaNトランジスタ・シリーズEPC8000のパンパ側のピン配置

圧スイッチングをサポートする帯域幅20 MHzの4次フィルタを設計し、高効率動作と自動位相電流バランスが可能です [2]。このプリント回路基板のレイアウトは、[3] で示された設計方法に従って最適化しています。

高速ゲート・ドライバ

高周波でのスイッチングをサポートするゲート・ドライバでは、ハーフブリッジ構成のハイサイドFETの設計が特に難しくなります。大電流、低周波のアプリケーション向けに設計された従来のブートストラップ・ハーフブリッジ・ゲート・ドライバ (例えばLM5113 [4]) は一般に、ブートストラップ・ダイオードの逆回復電荷による損失が大きくなります。この結果、最大スイッチング周波数が制限されます。高効率を維持しながらスイッチング周波数25 MHzを実現するには、同期整流用FETのブートストラップ電源 [5] を採用します。

[5] では、LM5113を高周波で使う方法、すなわち、その内蔵ブートストラップ・ダイオードをディセーブルにするための適切な回路が紹介されていますが、このアプリケーション・ノートでは、異なるアプローチを実施しています。図3に示すように、LM5113の代わりに、デジタル・アイソレータISO721MDと超高速ロジック・ゲートSN74LVC2G14を使っています。電気的および物理的な実装面積が最小のEPC2038を、寄生要素とそれに関連する損失が最小の同期ブートストラップFET (Q_{BTST}) として選択しています。ローサイドFETドライバは、伝搬遅延が一致するようにハイサイドと同じ部品で構成しています。

静的効率測定

ET電源は、定常状態の動作点で評価されません。異なる出力電圧で測定したコンバータの効率が図4です。パワー段の効率にはFETと出力フィルタの損失のみが含まれます。全体の効率にはゲート駆動損失が含まれます。20 MHzで7 dBのPAPRのLTE包絡線信号の確率分布関数 (PDF: probability distribution function) も示しました。静的条件下で測定されたパワー段のピーク効率および全体の平均効率は、出力電力234 W、41 Vにおいて、それぞれ96.2%、95.8%です。

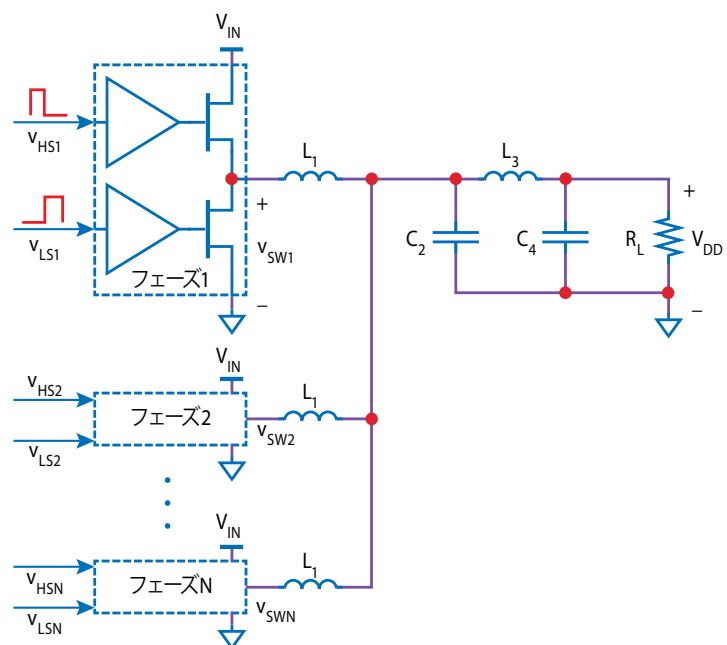


図2: 4次出力フィルタを備えたN相同期整流型バック・コンバータの回路図

動的ET測定

20 MHzのLTE包絡線信号は、4相でハイサイドFETとローサイドFETを制御するために、8つのPWM信号に変換されます。ZVS動作を実現するための適切なデッドタイムもこの段階で設定されます。このPWM信号は、Altera® Arria® V FPGAのメモリに格納され、ゲート・ドライバに送信されます。パルス幅の分解能は約0.2 nsであり、忠実度の高いET特性を得るためにデューティ比とデッドタイムを微調整することができます。

ET電源の出力は、1 GHzのパッシブ・プローブ (TPP1000) で測定しました。2 μsの期間に測定した包絡線波形と目標とする包絡線波形の比較が図5であり、正確なトラッキングと低い出力電圧リップルを示しています。平均出力電力は130 W、ピーク値は680 Wで、7 dBのPAPRに相当します。パワー段の平均効率と全効率は、それぞれ95.0%と94.3%です。正確なトラッキングは、わずか1.5%の正規化された平均平方二乗誤差 (NRMSE: normalized root-mean square error) が得られました。測定された最大電流スルーレートは150 A/μsです。

まとめ

eGaN FETと集積回路は、スイッチング電源において非常に高いスイッチング周波数を実現することに貢献し、帯域幅、スルーレート、効率が重要になる多くのアプリケーションで飛躍的な進歩をもたらします。包絡線追跡はその1つです。

より小さい入出力容量 (C_{ISS}とC_{OSS})、より小さいゲート電荷 (Q_G) によって [6]、GaNベースのスイッチング・コンバータは、数10 MHzのスイッチング周波数で高効率に動作することができます。多相や多レベルなどの回路構成では、GaNスイッチング・コンバータは、4Gや5Gなどの現代の無線通信規格の要件を満たす高い帯域幅を実現することができます。

EPC8010を使った4相ソフト・スイッチングのバック・コンバータを備えたET電源は、全効率94%以上が得られ、20 MHzで7 dBのPAPRのLTE包絡線信号を正確にトラッキングし、平均130 Wの電力を供給できます。この設計はスケラブルなので、異なる電力でも適用できます。

参考文献:

- [1] A. Lidow, "WiGaN: eGaN FETs for hard-switch ing converters at high frequency," *eeWeb: Wireless & RF Magazine*, pp. 12- 17, August 2014.
- [2] Y. Zhang, M. Rodriguez, and D. Maksimovic, "Output filter design in high-efficiency wide bandwidth multi-phase buck envelope amplifiers," *Applied Power Electronics Conference and Exposition (APEC)*, March 2015, pp. 2026- 2032.
- [3] D. Reusch and J. Glaser, *DC-DC Conversion Handbook : A Supplement to GaN Transistors for Efficient Power Conversion*, Efficient Power Publications, 1st Edition, 2015. ISBN 978-0-9966492-0-9.
- [4] <http://www.ti.com1product/LM5113>
- [5] M. A. de Rooij, *Wireless Power Handbook*, Second Edition, El Segundo, October 2015, ISBN 978-0-9966492-1-6.
- [6] A. Lidow, J. Strydom, M. de Rooij, D. Reusch, *GaN Transistors for Efficient Power Conversion*. Second Edition, Wiley, ISBN 978-1-118-84476- 2.

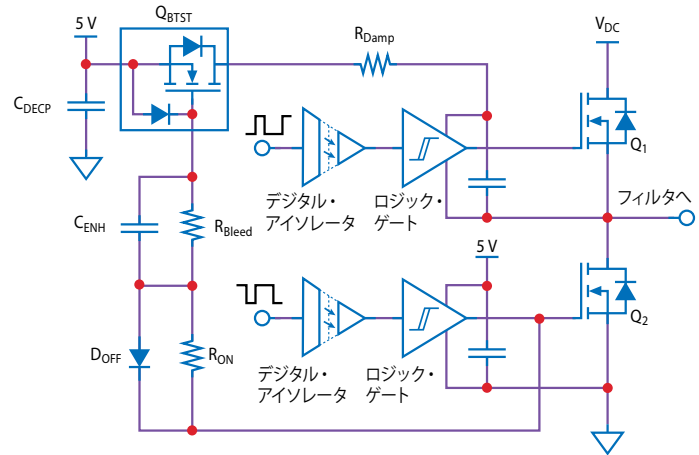


図3: システム・コンバータの1相に対する同期FETブートストラップ電源を備えたゲート駆動回路の回路図

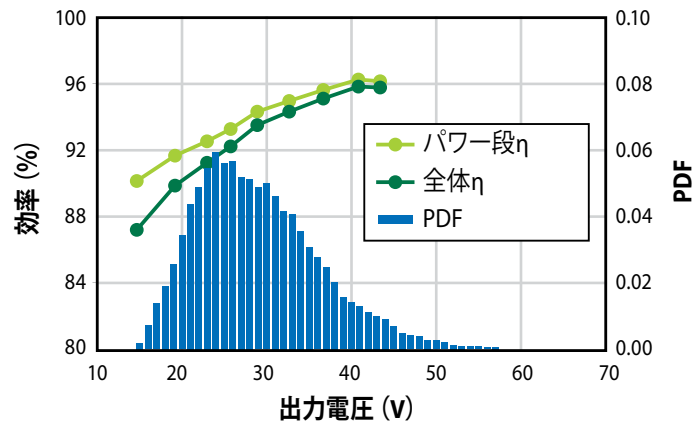


図4: 固定出力電圧で測定したコンバータの効率と20 MHzのLTE包絡線信号のPDF

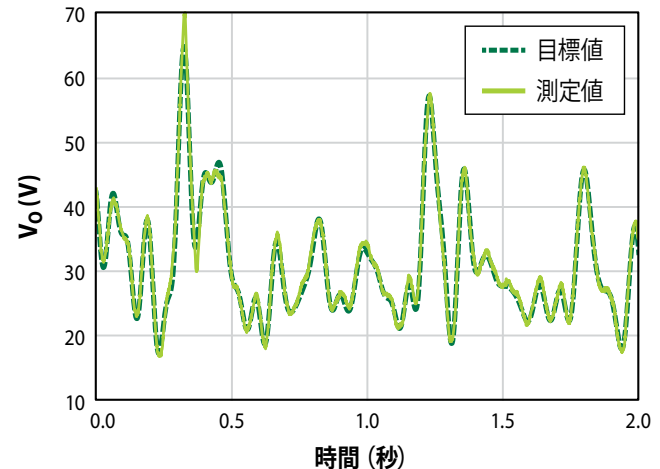


図5: 20 MHzのLTE包絡線信号の目標値と測定値の比較