

面向无人机的eGaN® FET和IC



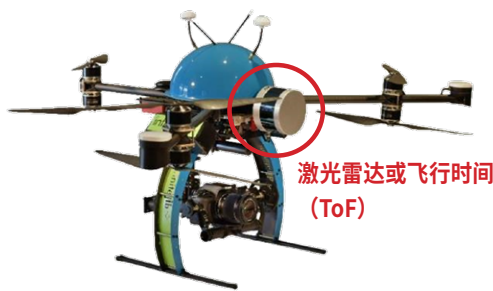
应用	为什么使用氮化镓 (GaN) 器件?
激光雷达/飞行时间	分辨率更高、看得更远、更小/更轻
DC/DC电源供电	效率更高、更小/更轻、成本更低
BLDC电机	更小/更轻、效率更高、降低EMI



eGaN器件的主要特性

- 尺寸更小而不增加 $R_{DS(on)}$
- 开关损耗更小
- 没有反向恢复
- 100 V的GaN器件的硬开关FOM值是硅MOSFET的5倍
- 非常高的开关频率
- 可生成非常窄的电流脉冲
- 可靠性非常高
- 集成式器件可简化设计

基于eGaN器件的工业用无人机的机遇



激光雷达/ToF(飞行时间)

器件型号	描述	V_{BUS} (max)	V_{INPUT} (max)	T_{PIN} (min)	脉冲 (A) 最大值	特色产品
EPC9144	短距离的激光雷达演示	12	5	1 ns	28	EPC2216
EPC9154	短距离的激光雷达演示	40	5	2 ns	10	EPC21601
EPC9156	短距离的激光雷达演示	40	5	2 ns	10	EPC21603
EPC9172	短距离的激光雷达演示	60	5	2 ns	15	EPC21701
EPC9179	长距离的激光雷达演示	70	5	2 ns	75	EPC2252
EPC9181	长距离的激光雷达演示	70	5	2 ns	125	EPC2204A
EPC9180	长距离的激光雷达演示	70	5	2 ns	230	EPC2218A
EPC9150	长距离的激光雷达演示	160	5	1 ns	220	EPC2034C



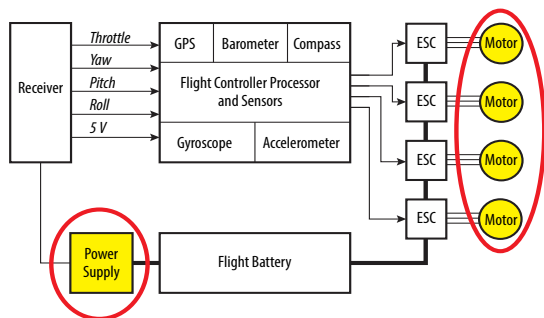
48 V电源供电

器件型号	描述	V_{IN}	V_{OUT}	I_{OUT} (A)	特色产品
EPC9151	300 W、双向、 $1/16$ 砖型评估模块	18 V – 60 V (降压) 12 V – 15 V (升压)	12 V (降压) 48 V (升压)	25 A (降压) 5.5 A (升压)	EPC2152



电机驱动器

器件型号	描述	DC输入	最大相电流值	开关频率	特色产品
EPC9146	三相BLDC电机驱动器参考设计	48	15 A	100 kHz	EPC2152



面向工业无人机的推荐器件

器件型号	配置	V _{DS} (V)	Max R _{DS(on)} (mΩ) @ 5V _{GS}	Q _G typ (nC)	Q _{GS} typ (nC)	Q _{GD} typ (nC)	Q _{OSS} typ (nC)	Q _{RR} (nC)	C _{ISS} (pF)	C _{OSS} (pF)	C _{RSS} (pF)	I _D (A)	Pulsed I _D (A)	Max T _J (°C)	封装尺 (mm)	开发板
EPC2040	单路	15	30	0.745	0.23	0.14	0.42	0	86	67	20	3.4	28	150	BGA 0.85 x 1.2	n/a
EPC2216	单路、AEC-Q101认证	15	26	0.87	0.21	0.13	0.53	0	98	66	20	3.4	28	150	BGA 0.85 x 1.2	n/a
EPC2014C	单路	40	16	2	0.7	0.3	4	0	220	150	6.5	10	60	150	LGA 1.7 x 1.1	EPC9005C
EPC2055	单路	40	3.6	6.6	2.3	0.7	13	0	841	408	8.8	29	161	150	LGA 2.5 x 1.5	EPC90132
EPC2102	半桥	60	4.9	8	2.5	1.5	26/31	0	850	500/610	11	30	220	150	BGA 6.05 x 2.3	EPC9038
EPC2101	半桥	60	11.5/2.8	3.3/13	1.1/3.9	0.5/2.2	9.3/45	0	300/1200	200/1000	5/25	10/40	80/350	150	BGA 6.05 x 2.3	EPC9037
EPC2203	单路、AEC-Q101认证	80	80	0.67	0.22	0.12	3.6	0	73	47	0.5	1.7	17	150	BGA 0.9 x 0.9	n/a
EPC2039	单路	80	25	1.91	0.76	0.42	7.64	0	210	115	2	6.8	50	150	BGA 1.35 x 1.35	EPC9057
EPC2214	单路、AEC-Q101认证	80	20	1.8	0.5	0.3	8	0	198	129	1.8	10	47	150	BGA 1.35 x 1.35	n/a
EPC2103	半桥	80	5.5	6.5	2.2	1.1	30/34	0	730	445/525	7	30	195	150	BGA 6.05 x 2.3	EPC9039
EPC2105	半桥	80	14.5/3.6	2.7/11	0.9/3	0.5/2.1	11/51	0	300/1170	17/780	3/12	10/40	70/300	150	BGA 6.05 x 2.3	EPC9034
EPC2021	单路	80	2.2	15	4.1	3	72	0	1610	1100	15	90	390	150	LGA 6.05 x 2.3	EPC9034
EPC2106	半桥	100	70	0.73	0.24	0.140	3.96/4.68	0	79	52/61	0.5	1.7	18	150	BGA 1.35 x 1.35	EPC9055
EPC2007C	单路	100	30	1.6	0.6	0.3	8.3	0	170	110	1.9	6	40	150	LGA 1.7 x 1.1	EPC9006C
EPC2051	单路	100	25	1.8	0.6	0.3	7.3	0	224	86	1	1.7	37	150	LGA 1.3 x 0.85	EPC9091
EPC2212	单路	100	13.5	3.2	0.9	0.6	18	0	339	238	3	18	75	150	LGA 2.1 x 1.6	n/a
EPC2052	单路	100	13.5	3.5	1.5	0.5	13	0	441	195	3.2	8.2	74	150	BGA 1.5 x 1.5	EPC9092
EPC2045	单路	100	7	6	1.9	0.8	25	0	767	295	3	16	130	150	BGA 2.5 x 1.5	EPC9078
EPC2104	半桥	100	6.8	6.8	2.3	1.4	35/41	0	730	430/500	5	30	180	150	BGA 6.05 x 2.3	EPC9040
EPC2204	单路	100	6	5.7	1.8	0.8	25	0	644	304	2.3	29	125	150	LGA 2.5 x 1.5	EPC9097
EPC2053	单路	100	3.8	11.4	4.1	1.5	45	0	1453	642	10.4	48	246	150	BGA 3.5 x 2	EPC9093
EPC2306	单路	100	3.8	11.0		1.1	41	0	1544	482	3.4	48	197	150	QFN 3 x 5	EPC90145
EPC2619	单路	100	3.3	8.3	2.1	1	27	0	1180	310	3	29	164	150	LGA 2.5 x 1.5	EPC90153
EPC2022	单路	100	3.2	13.2	3.4	2.4	71	0	1400	840	7	90	390	150	LGA 6.05 x 2.3	EPC9035
EPC2088	单路	100	3.2	12.5	4.4	1.4	47	0	1864	557	3.6	60	231	150	LGA 3.5 x 1.95	EPC90123
EPC2071	单路	100	2.2	18	6	1.8	71	0	2664	878	5.4	64	350	150	LGA 4.45 x 2.3	EPC90146
EPC2302	单路	100	1.8	23	8	2.3	85	0	3200	1000	7	101	408	150	QFN 3 x 5	EPC90142
EPC2361	单路	100	1.0 (typ)	28	7.2	2.5	86	0	4094	1147	12	101	519	150	QFN 3 x 5	EPC90156
EPC2019	单路	200	50	1.8	0.6	0.35	18	0	200	110	0.7	8.5	42	150	LGA 2.77 x 0.95	EPC9014
EPC2207	单路	200	22	4.5	1.3	0.7	23	0	454	130	0.7	14	54	150	LGA 2.9 x 0.9	EPC90124
EPC2215	单路	200	8	13.6	3.3	2.1	69	0	1356	390	2	32	162	150	LGA 4.6 x 1.6	EPC9099
EPC2307	单路	200	10	10.6		1.3	58	0	1401	326	1.2	48	130	150	QFN 3 x 5	EPC90150
EPC2304	单路	200	5	21	0.0	2.6	115	0	2786	649	2.4	102	260	150	QFN 3 x 5	EPC90140

ePower™ 功率级

器件型号	配置	功能	VPwr	I _{OUT}	I _{OUT Peak}	V _{DD}	输入逻辑	F (Max)	UVLO	封装尺寸 (mm)	开发板
EPC2152	半桥ePower™功率级	ePower™功率级	80	12.5	90	12	3.3V	3 MHz	7.5	LGA 3.9 x 2.6	EPC90120
EPC23101	HS FET + 驱动器 + 电平转换器	ePower™功率级	100	65	240	6	5.5V	3 MHz	0.5-4	QFN 3.5 x 5	EPC90142
EPC23102	HS FET + 驱动器 + 电平转换器	ePower™功率级	100	35	140	6	5.5V	3 MHz	0.5-4	QFN 3.5 x 5	EPC90147
EPC23103	HS FET + 驱动器 + 电平转换器	ePower™功率级	100	25	61	6	3.3V or 5V	3 MHz		QFN 3.5 x 5	EPC90151
EPC23104	HS FET + 驱动器 + 电平转换器	ePower™功率级	100	15	44	6	3.3V or 5V	3 MHz		QFN 3.5 x 5	EPC90152

eToF™ 激光驱动器IC

器件型号	配置	功能	VPwr	I _{OUT}	I _{OUT Peak}	V _{DD}	输入逻辑	F (Max)	UVLO	封装尺寸 (mm)	开发板
EPC21601	单路	eToF™ 激光驱动集成电路	40	3.7	10	5	3.3V	200 MHz	0	BGA 1 x 1.5	EPC9154
EPC21603	单路	eToF™ 激光驱动集成电路	40	3.7	10	5	LVDS	200 MHz	0	BGA 1 x 1.5	EPC9156
EPC21701	单路	eToF™ 激光驱动集成电路	80	7.2	15	5	3.3V	50 MHz	0	BGA 1.7 x 1	EPC9172
EPC21702	单路	eToF™ 激光驱动集成电路	100	7.2	30	5 and 10	3.3V	10 MHz	0	BGA 1.66 x 1.46	n/a

注: 表内数据可变, 请参看www.epc-co.com网页上的相关产品信息

更多资讯

请发送电子邮件至info@epc-co.com

与我们联系或与您所属地区的EPC销售代表联系。

详情请浏览 www.epc-co.com.cn 或在我们的网页注册<http://bit.ly/EPCupdates>

eGaN是Efficient Power Conversion公司的注册商标

